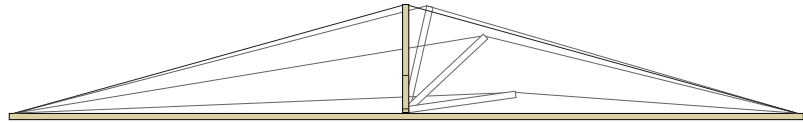
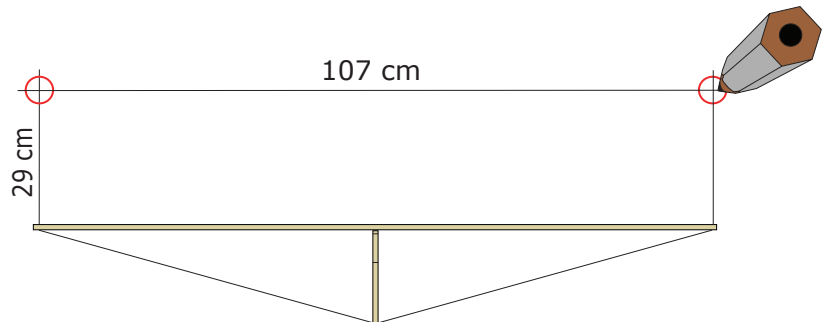


1. Stütze aufstellen

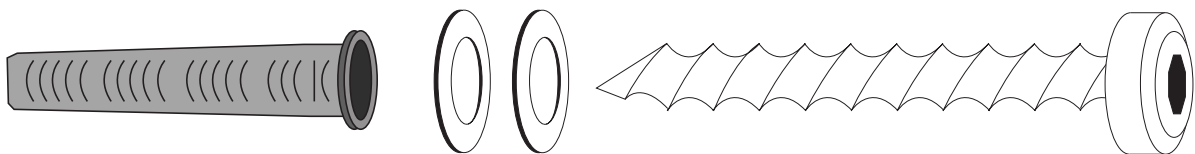


2. Löcher anzeichnen

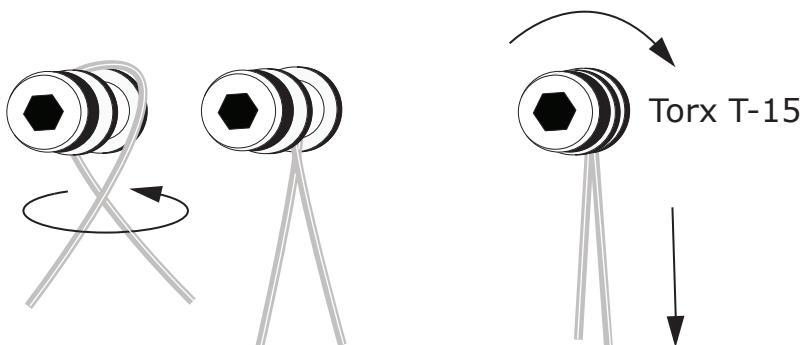


3. Mit 4mm-Bohrer Löcher bohren. So tief wie die Schraubenlänge.

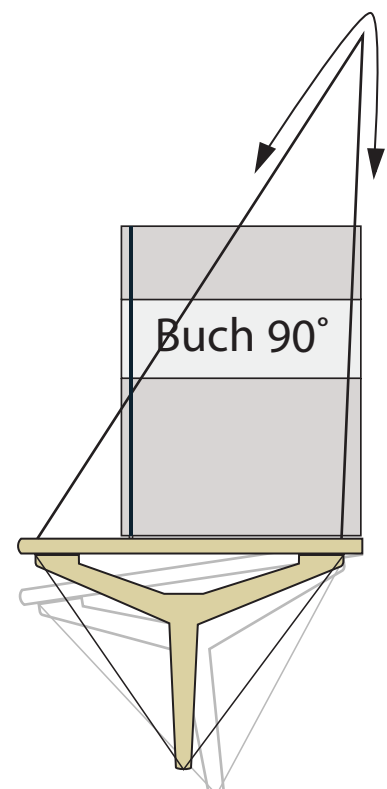
4. Dübel einführen und Schrauben mit Unterlagsscheiben zu 3/4 eindrehen.



5. Durch 90°-Drehung mit Drahtseil eine Schlaufe bilden und zwischen die beiden Unterlagsscheiben legen.



6. Winkel zur Wand einstellen. Mit sanftem Druck auf das Regal nach unten, die Schrauben leicht festziehen. Das Drahtseil soll nur leicht geklemmt werden.



Das mitgelieferte Montagematerial ist in den meisten Fällen praktikabel. Eine spezielle Wandbeschaffenheit kann es jedoch erforderlich machen, dass entsprechendes Material im Fachhandel besorgt werden muss. Für Schäden jeglicher Art kann keine Haftung übernommen werden, namentlich nicht für welche, die aus unfachlicher Montage oder unsachgemäßem Gebrauch, wie Überlastung resultieren. Es wird empfohlen "Bridge" mit maximal 10kg zu belasten.